

Kühlraumverschluss

Artikel-Nr.: EASYLOX

Die STUV-Ingenieure haben mit EASYLOX ein modulares Schnapp-Verschlussystem für Kühl- und Tiefkühlraumtüren konzipiert und designed, das sich dabei individuell konfigurieren lässt. Edel in Edelstahloptik oder klassisch schwarz? Mit dem Baukastensystem lassen sich ganz einfach unterschiedliche Dekorblenden und Innengriffvarianten miteinander kombinieren.



Eigenschaften

- In zwei Farbvarianten verfügbar
- Optional: OEM-Version mit Kundenlogo auf der Blende
- Variable Falle, Dornmaß 10 mm einstellbar
- Nachleuchtfunktion der Abdeckkappe beim Innengriff (für Notöffnung)
- Für Türstärken von 45 bis 165 mm
- Einsatzbereich von -30°C bis +80°C
- Abschließbar mit Plättchenzylinder mit zwei Schlüsseln (Stahl vernickelt), verschiedenschließend 1 – 10 oder in Blind-Ausführung ohne Zylinder
- Lochbild identisch mit STUV VARILOX Verschlussystem
- EN 179 geprüft
- Gefertigt aus besonders robusten, beständigen und widerstandsfähigen Materialien: Edelstahl & glasfaserverstärktem Kunststoff

Funktionsbeschreibung

Auf, zu, so intuitiv und so ergonomisch durchdacht wie ein Verschlussystem sein sollte. Einfach in Öffnungsrichtung der Türe ziehen oder drücken, um die Mechanik auszulösen.

Einsatzorte

- Kühlraumhersteller



- Kühlfahrzeuge
- Kühlbeschlaghandel
- Metall-/Türenbau
- Kühltürenhersteller

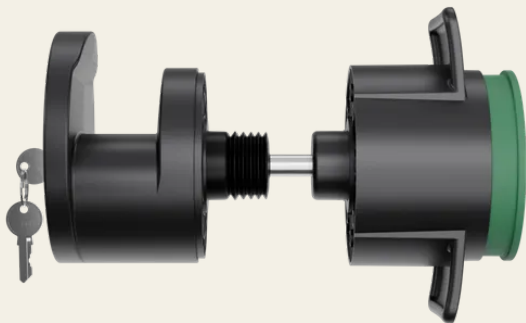
Technische Daten

Werkstoff	Kunststoff
Oberfläche	Eingefärbt
Farbe	RAL 9.005
Türanschlag	Rechts / Links
Normen	EN 179 geprüft
Temperaturbereich	-30°C bis +80°C
Türstärke	45 bis 165
Schließfunktion	Schnappen
Verriegelungsart	Zylinder
Mehrpunktverriegelung	Nein
Türtyp	Drehtüre

**SECURITY
MADE IN GERMANY
SINCE 1883**



**SECURITY
MADE IN GERMANY
SINCE 1883**



SECURITY
MADE IN GERMANY
SINCE 1883

