

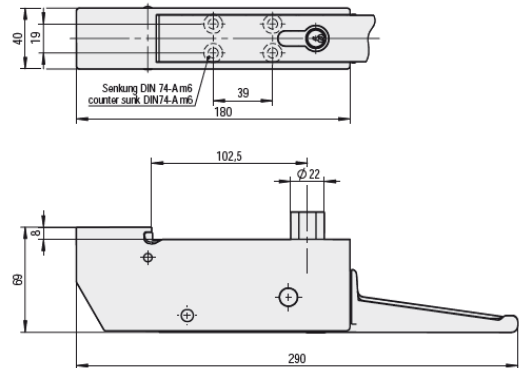


## JUMBO Kühlraumtürverschluss

Artikel-Nr.: JUMBO.SYSTEM

### Eigenschaften.

- Schnappfunktion
- Rechts oder links verwendbar
- In zwei Farbvarianten verfügbar
- Nachleuchtfunktion des Innengriff (für Notöffnung).
- Für Türstärken von 70 bis 140 mm
- Einsatzbereich von -30°C bis +80°C
- Für Falz- und aufliegende Türen geeignet, Überschlag 28 bis 72 mm
- Verschiedene Unterlagen für Schließkloben
- Abschließbar mit Profilzylinder mit zwei Schlüsseln, verschiedenschließend 1 – 10 oder in Blindausführung



### Einsatzorte.

- Kühlraumhersteller
- Kühlfahrzeuge
- Kühlbeschlaghandel
- Metall-/Türenbau
- Kühltürenhersteller

### Technische Daten

Werkstoff	ZAMAK
Oberfläche	Pulver Beschichtet / Verchromt
Türanschlag	Rechts / Links
Temperaturbereich	-30°C bis +80°C

Steinbach & Vollmann GmbH  
 Parkstraße 11  
 42579 Heiligenhaus  
 Telefon +492056140  
 info@stuv.de · stuv.de