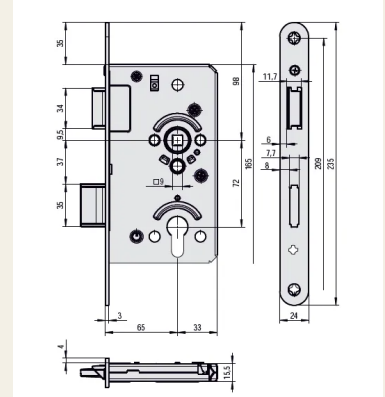


## Einsteckschloss 72mm Entfernung für Profilzylinder

Artikel-Nr.: KES 100

### Eigenschaften.

- Für Feuchträume
- Mit Wechsel
- Stulp Edelstahl rostfrei, abgerundet
- Falle und Riegel poliert vernickelt
- Für Profil-Zylinder vorgerichtet
- Nuss 9 mm
- Umlegbare Falle für Rechts- und Linksanschlag
- Stulp Edelstahl
- Dornmaß 65 mm



### Einsatzorte.

- Kühlraumhersteller
- Kühlbeschlaghandel
- Metall-/Türenbau
- Kühl Türenhersteller
- Isoliertürhersteller

### Technische Daten

Werkstoff	Stahl
Oberfläche	Verzinkt
Türanschlag	Rechts / Links
Schliessfunktion	Falle/Riegel
Verriegelungsart	PZ
Mehrpunktverriegelung	Nein
Türtyp	Drehtüre
Zubehör	Türdrücker

## Technische Daten

Nuss [mm]	9
Stulpmass [mm]	235 x 24
Material Stulp	Edelstahl
Material Schlossgehäuse	Stahl

