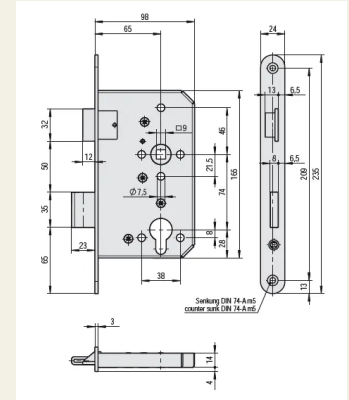


**Einsteckschloss 74mm Entfernung für Kaba-Zylinder**

Artikel-Nr.: KES 200

**Eigenschaften**

- Für Feuchträume
- Mit Wechsel
- Stulp Edelstahl rostfrei, abgerundet
- Falle und Riegel poliert vernickelt
- Für KABA-Zylinder vorgerichtet
- Nuss 9 mm
- Umlegbare Falle für Rechts- und Linksanschlag
- Stulp Edelstahl
- Dornmaß 65 mm



**Einsatzorte**

- Kühlraumhersteller
- Kühlbeschlaghandel
- Metall-/Türenbau
- Kühltürenhersteller
- Isoliertürhersteller

**Technische Daten**

Werkstoff Stahl

---

Oberfläche Verzinkt

---



## Technische Daten

Türanschlag	Rechts / Links
Schließfunktion	Falle/Riegel
Verriegelungsart	PZ
Mehrpunktverriegelung	Nein
Türtyp	Drehtüre
Zubehör	Türdrücker
Nuss [mm]	9
Stulpmaß [mm]	235 x 24
Material Stulp	Edelstahl
Material Schlossgehäuse	Stahl

