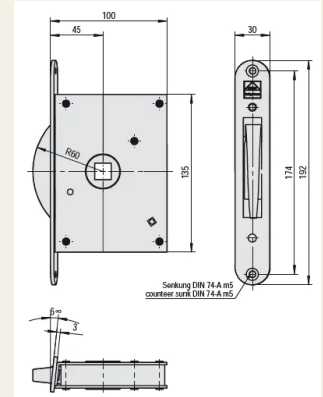


## Schneckenschloss - 14mm Vierkant - nicht abschließbar

Artikel-Nr.: KSS 100

### Eigenschaften.

- Ohne Schließvorrichtung
- Nuss 14 mm
- Für Rechts-oder Linksanschlag
- Mit Stahl-Schnecke
- Dornmaß 45 mm
- Für Heißgeräte geeignet



### Einsatzorte.

- Kühlraumhersteller
- Isoliertürhersteller
- Metall-/Türenbau
- Kühltürenhersteller
- Ofenhersteller

### Technische Daten

Werkstoff	Stahl
Oberfläche	Verzinkt
Türanschlag	Rechts / Links
Schliessfunktion	Pressen
Verriegelungsart	Blind
Mehrpunktverriegelung	Nein
Türtyp	Drehtüre
Zubehör	Türdrücker, Schließblech
Nuss [mm]	14
Stulpmass [mm]	192 x 30
Material Stulp	Stahl
Material Riegel	Stahl Feinguss

Technische Daten

Material Schlossgehäuse

Stahl

