



Paneelverbinder Kupplung

Artikel-Nr.: PKU 100

Eigenschaften.

- Kassetten aus Polystyrol
- Loch für Montageschlüssel
- geschlossen oder offen erhältlich
Innenwerk rostgeschützt
- Haken stoppt in jeder Stellung
- für geschäumte Bauelemente
- Für Sechskantschlüssel SW8
- Anzugsweg 12 mm



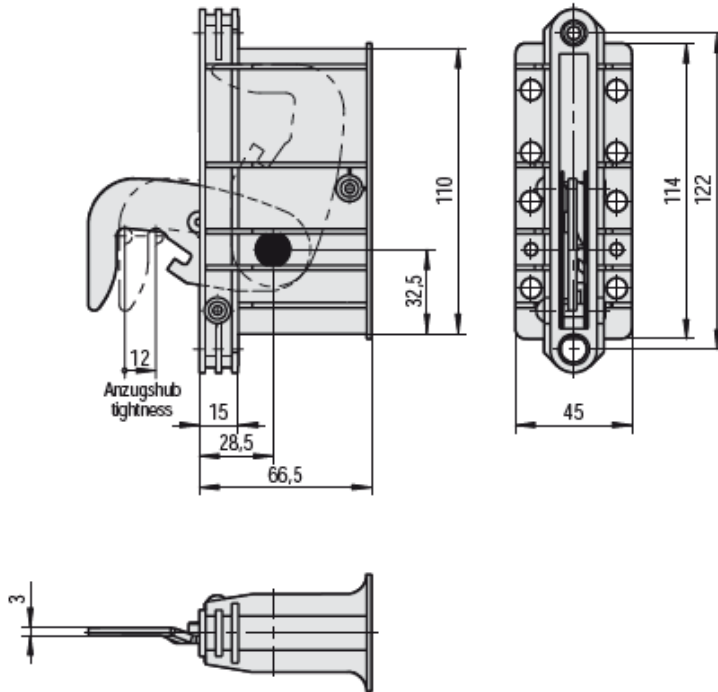
Einsatzorte.

- Kühlzellenhersteller
- Kühltürenhersteller
- Bauelemente

Technische Daten

Werkstoff	Polystyrol
Farbe	RAL 9.005
Betätigung	SW 8
Lochstellung	geschlossen
Entlüftung	Nein
Zubehör	Kloben, Adapterbolzen, Betätigungsschlüssel, Abdeckkappen

Steinbach & Vollmann GmbH
 Parkstraße 11
 42579 Heiligenhaus
 Telefon +492056140
 info@stuv.de · stuv.de



Steinbach & Vollmann GmbH
 Parkstraße 11
 42579 Heiligenhaus
 Telefon +492056140
 info@stuv.de · stuv.de