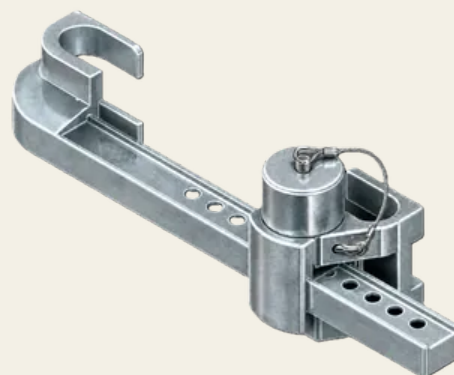


## PYLOCX Containerschloss

Artikel-Nr.: PL7200

---

Elektronisches Containerschloss ideal für Bau-, See- und Sicherheitscontainer. Witterungs- und korrosionsgeschützt. Montagefrei: Einfach an den Verriegelungsstangen des Containers einhängen. Einstellbarer Türstangenabstand.



### Eigenschaften

- Universell einsetzbares Containerschloss
- EPS beschichteter Edelstahl
- Seewasserfest
- Öffnung per Einmalcode oder PIN
- Montagefrei

### Funktionsbeschreibung

Der PYKEY wird nach Eingabe des Codes auf die Kontaktstelle des Geräts aufgesetzt. Der Code wird übertragen und das Gerät mit Strom zur Öffnung versorgt. Das Containerschloss kann nun auseinandergezogen werden, um die Türstangen freizugeben.

### Technische Daten

Werkstoff	Edelstahl V4A (1.4.404)
Oberfläche	EPS-Beschichtung
Farbe	Schwarz
Montage	Von Hand justierbar

## Technische Daten

Befestigungsart	Einhängbar
Einstellbarkeit	Türstangen-Abstand von 210mm bis 420mm einstellbar
Schutzart	IP68
Temperaturbereich	-40°C - +60°C
Schließfunktion	Elektro-Mechanisch
Schließmittel	PYKEY
Schließbart	Manuelle Schließung
Lochstellung	Acht Löcher
Gewicht [kg]	3,8
Verwendung	Bau-, See- und Sicherheitscontainer



| SECURITY  
| MADE IN GERMANY  
| SINCE 1883

