

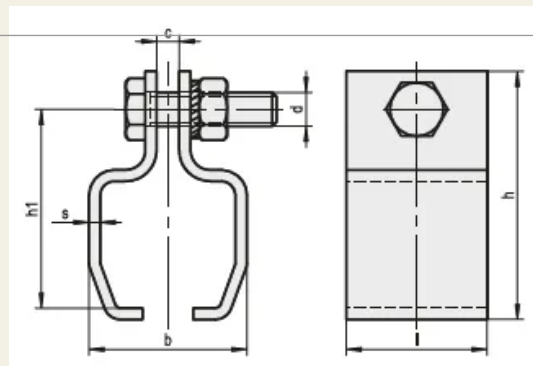
## Aushängeklemme für Profillaufschielen

Artikel-Nr.: TÜ1000

Die Klemmen werden in Kombination mit den Profillaufschielen genutzt.

### Eigenschaften

- Stahl galvanisch verzinkt und chromatiert



### Funktionsbeschreibung

Die Aufhängeklammern sind in verschiedenen Abmaßen erhältlich.

