

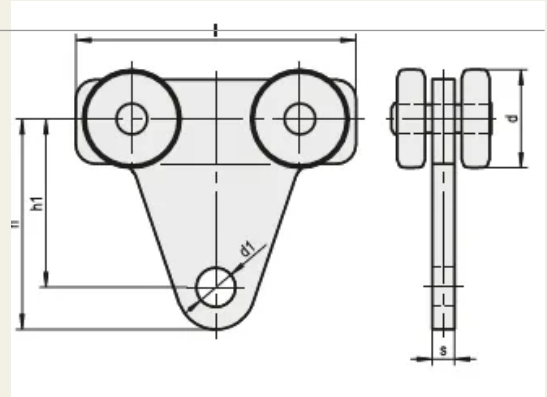
## Doppelrolle einhängbar/ anschweißbar

Artikel-Nr.: TÜ1650

Die Doppelrollen werden in Kombination mit den Profillaufschienen genutzt.

### Eigenschaften

- Stahl galvanisch verzinkt und chromatiert



### Funktionsbeschreibung

Die Rollen sind in verschiedenen Abmaßen erhältlich.

