



Schienenstopper anschraubbar

Artikel-Nr.: TÜ2050

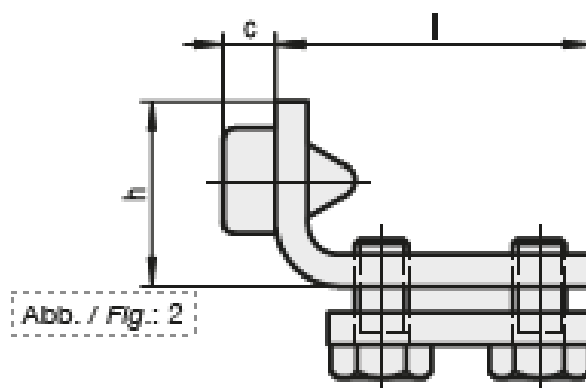
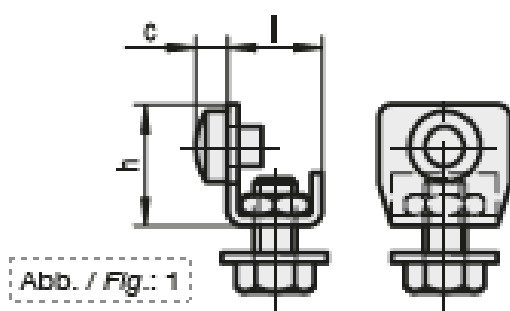
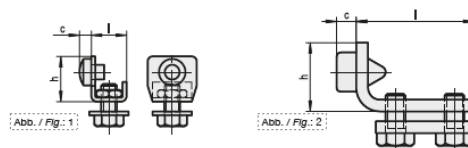
Die Schienenstopper begrenzen den Weg der Rollen.

Eigenschaften.

- Stahl galvanisch verzinkt und chromatiert

Funktionsbeschreibung.

Die Stopper sind in verschiedenen Abmaßen erhältlich.



Steinbach & Vollmann GmbH
 Parkstraße 11
 42579 Heiligenhaus
 Telefon +492056140
 info@stuv.de · stuv.de