



Führungsrollen schraubbar/ schweißbar

Artikel-Nr.: TÜ2450

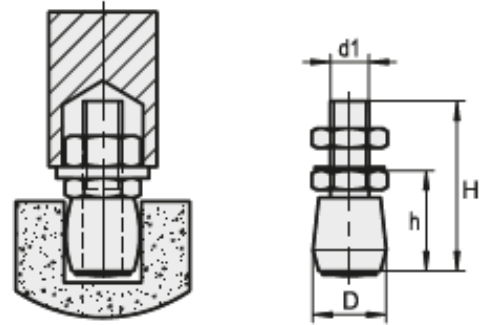
Die Führungsrollen begrenzen werden am unteren Ende des Flügels genutzt und laufen an einer unteren Schiene.

Eigenschaften.

— Stahl galvanisch verzinkt und chromatiert

Funktionsbeschreibung.

Die Rollen werden in den Boden gesetzt und begrenzen die Bewegung des Flügels.



Steinbach & Vollmann GmbH
Parkstraße 11
42579 Heiligenhaus
Telefon +492056140
info@stuv.de · stuv.de