



## Muschelgriffe anschraubbar

Artikel-Nr.: TÜ3200

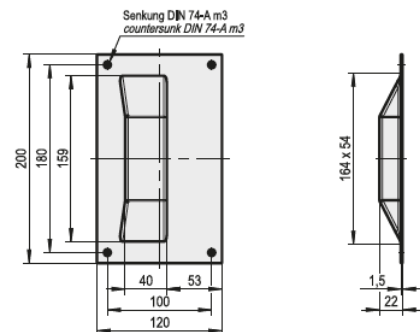
Die Muschelgriffe werden zum Ziehen von Schiebe- oder Drehtüren verwendet.

### Eigenschaften.

— Aluminium, wahlweise Stahl oder Edelstahl

### Funktionsbeschreibung.

Diese Griffe sind aus Aluminium, Stahl und Edelstahl verfügbar. Sie werden 4-fach sichtbar verschraubt.



Steinbach & Vollmann GmbH  
Parkstraße 11  
42579 Heiligenhaus  
Telefon +492056140  
info@stuv.de · stuv.de