



Klappringmuschelgriffe anschraubbar

Artikel-Nr.: TÜ3700

Die Klappringmuschelgriffe werden zum Beispiel in Turn- oder Sporthallen genutzt um Türen zu bedienen. Sie sind im Türblatt eingelassen und stehen nicht hervor. Somit ist die Verletzungsgefahr minimiert.

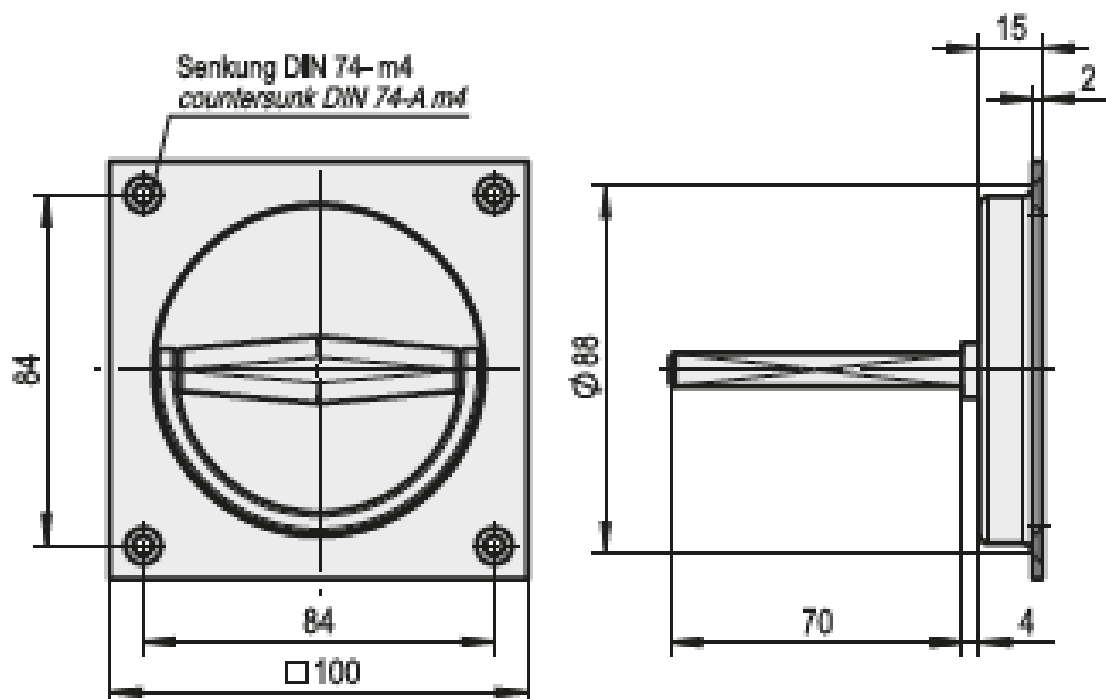


Eigenschaften.

- Stahl/ Aluminium = Griffmulde aus Stahl und Klappring aus Aluminium wahlweise Aluminium = Griffmulde und Klappring aus Aluminium

Funktionsbeschreibung.

Diese Griffe sind aus Aluminium oder Stahl verfügbar. Sie werden 4-fach sichtbar verschraubt.



Steinbach & Voilmann GmbH
 Parkstraße 11
 42579 Heiligenhaus
 Telefon +492056140
 info@stuv.de · stuv.de