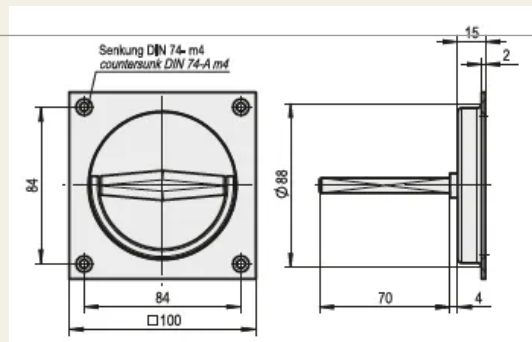


Klapperringmuschelgriffe anschraubbar

Artikel-Nr.: TÛ3750

Die Klapperringmuschelgriffe werden zum Beispiel in Turn- oder Sporthallen genutzt um Türen zu bedienen. Sie sind im Türblatt eingelassen und stehen nicht hervor. Somit ist die Verletzungsgefahr minimiert.



Eigenschaften

- Edelstahl = Griffmulde und Klappring aus Edelstahl

Funktionsbeschreibung

Diese Griffe sind aus Edelstahl gefertigt und werden 4-fach sichtbar verschraubt.

Technische Daten

Werkstoff	Edelstahl
Oberfläche	Matt
Farbe	Silber

