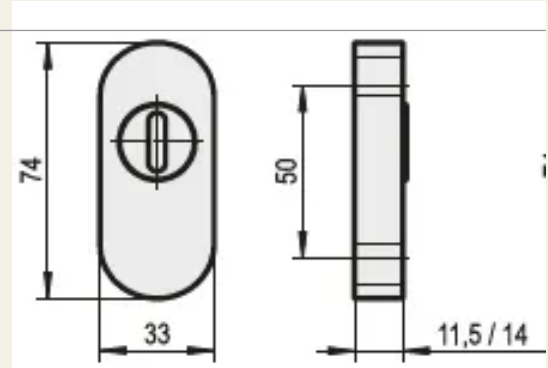


## Sicherheits-Schieberosetten für Profilzylinder

Artikel-Nr.: TÜ500

Die Schieberosetten sind für den Einsatz an Außenseiten von Türen üblich. Sie sind aus Aluminium oder in Edelstahl verfügbar und besitzen einen integrierten Ziehschutz der Zylinder.



### Eigenschaften

- Für Profilzylinder vorgerichtet
- Stärke 11,5mm passend für Zylindervorstand max. 7,5mm
- Stärke 14mm passend für Zylindervorstand max. 10,5mm

### Funktionsbeschreibung

Die Rosetten sind oval und in verschiedenen Höhen verfügbar.

### Technische Daten

Farbe

Silber

