



Übersteckmuffe für Profillaufschiene

Artikel-Nr.: TÜ950

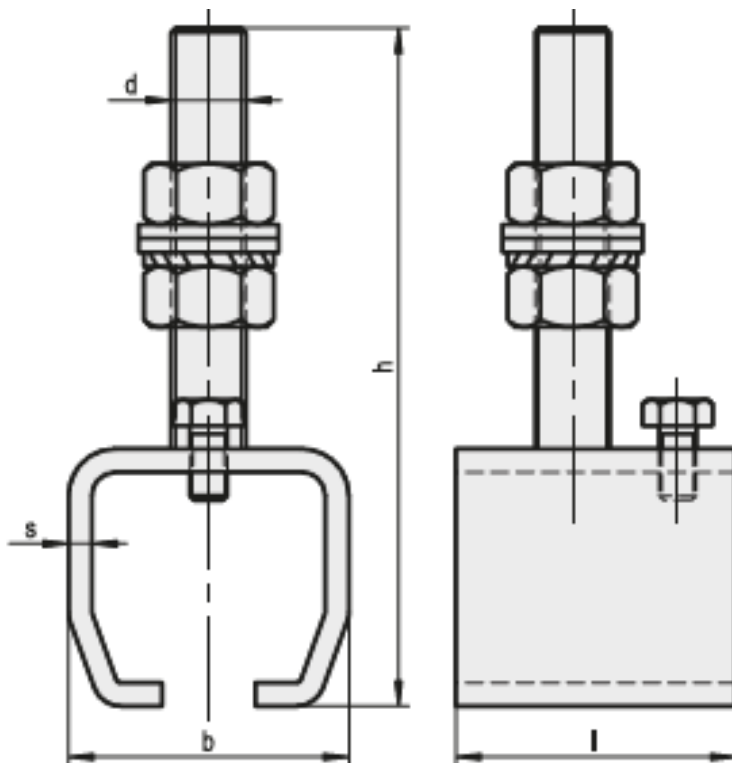
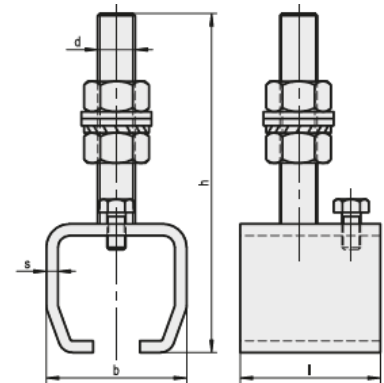
Die Übersteckmuffen werden in Kombination mit den Profillaufschiene genutzt.

Eigenschaften.

- Stahl blank oder Stahl verzinkt
- Für Höhen- und Seitenverstellung

Funktionsbeschreibung.

Die Übersteckmuffen sind in verschiedenen Abmaßen erhältlich.



Steinbach & Vollmann GmbH
 Parkstraße 11
 42579 Heiligenhaus
 Telefon +492056140
 info@stuv.de · stuv.de