

## Thermolox Heißgeräteverschluss Kompression

Artikel-Nr.: THERMOLOX.CO

---

Das Baukastensystem ist für die Anwendung mit verschiedenen Öffnungsrichtungen auf alle gängigen Größen und Formen von z.B. Kombidämpfern und Konvektomaten im Markt konzipiert. Der modulare Aufbau des Systems ermöglicht verschiedene Funktionen, wie beispielsweise eine einfache Hakenverriegelung oder eine mehrstufige Kompression mit Anlüftstellung. Das System ist designed, konstruiert und getestet (mit mind. 500.000 Zyklen) für die anspruchsvollen Anforderungen in z.B. Großküchen der Gastronomie oder dem Backhandwerk. Jetzt THERMOLOX erleben: <https://thermolox.stuv.de/>



### Eigenschaften

- Gehäuse: ZAMAK
- Kompressions-Schnecken-Mechanik mit Anlüftstellung
- Schnecke aus Edelstahl
- Einstellbereich 73 bis 83 mm
- Griff mit Einlage in schwarz oder Edelstahldesign
- Einstellbarer, gefedeter Kloben mit Hygieneabdeckung

## Funktionsbeschreibung

Drei Verschlussmechaniken stehen zur Auswahl und ermöglichen verschiedene Funktionen, wie beispielsweise eine einfache oder zweistufige Hakenverriegelung oder eine mehrstufige Kompression mit Anlüftstellung. Die Verschlussmechaniken lassen sich in der Länge variabel exakt einstellen, um den gewünschten, optimalen Dichtungsdruck beim Schließen der Türe zu gewährleisten. Das THERMOLOX-System lässt sich je nach Anforderung mit verschiedenen Öffnungsrichtungen installieren, die Griffposition kann z.B. in 90°-Schritten gedreht montiert werden. Bei der Konstruktion von THERMOLOX haben die Ingenieure bei STUV keine Kompromisse gemacht, anstelle von Kloben aus Blech, wurden bei THERMOLOX Kloben aus Edelstahl verwendet. Das gewährleistet eine dauerhafte und präzise Funktion. Immer wieder, und wieder und wieder. Die STUV Ingenieure haben ein smartes Baukastensystem entwickelt, das sich ganz einfach und intuitiv installieren lässt, in wenigen Schritten ist THERMOLOX fertig montiert.

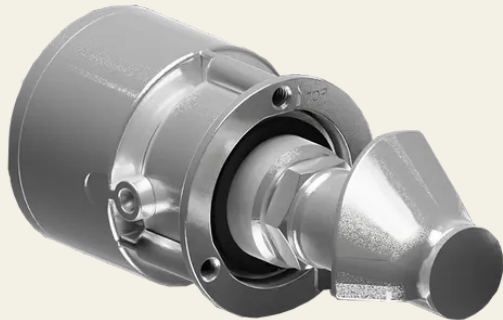
## Einsatzorte

- Ofenhersteller
- Koch- und Räuchertechnik

## Technische Daten

Werkstoff	ZAMAK
Oberfläche	Verzinkt
Türanschlag	Rechts / Links
Schließfunktion	Schnappen / Pressen
Mehrpunktverriegelung	Nein
Entlüftung	Ja
Zubehör	Griff, Kloben, Hygieneabdeckung

**SECURITY**  
**MADE IN GERMANY**  
**SINCE 1883**



**SECURITY  
MADE IN GERMANY  
SINCE 1883**



