



Konstruktionsband Edelstahl 2-teilig

Artikel-Nr.: TT 200

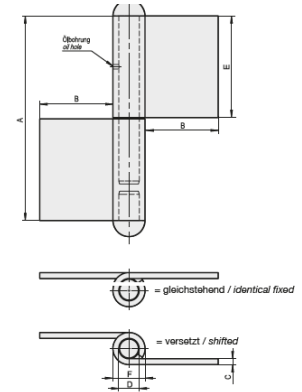
Die Konstruktionsbänder werden üblicherweise an die Türkonstruktion verschweißt.

Eigenschaften.

- Oberfläche Edelstahl matt gebürstet
- Stift und Rundkopf Edelstahl
- Lose Zwischenringe separat zu bestellen

Funktionsbeschreibung.

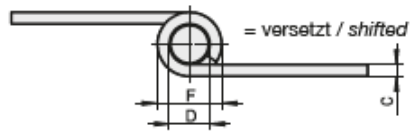
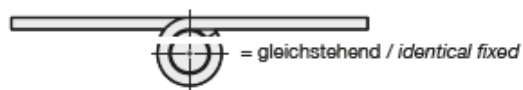
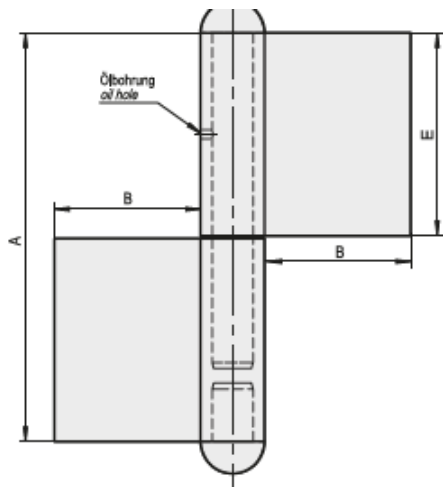
Diese Bänder sind aus Edelstahl, zweiteilig und in verschiedenen Dimensionen verfügbar.



Technische Daten

Werkstoff	Edelstahl
Oberfläche	Gebürstet
Farbe	Silber

Steinbach & Vollmann GmbH
 Parkstraße 11
 42579 Heiligenhaus
 Telefon +492056140
 info@stuv.de · stuv.de



Steinbach & Vollmann GmbH
 Parkstraße 11
 42579 Heiligenhaus
 Telefon +492056140
 info@stuv.de · stuv.de