



Torband 2-fach einstellbar

Artikel-Nr.: TT650

Diese Torbänder sind für robuste und schwere Tore geeignet.

Eigenschaften.

- Breite und Höhe verstellbar
- Zubehör Stahl verzinkt
- Für 180° Öffnungswinkel

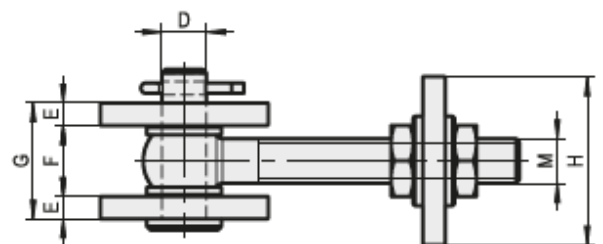
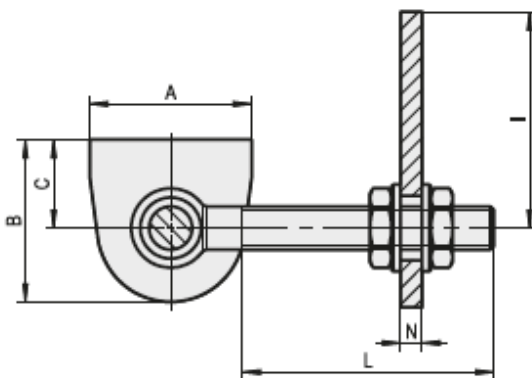


Funktionsbeschreibung.

Die Bänder sind anschießbar. Sie sind verstellbar und in verschiedenen Dimensionen verfügbar.

Technische Daten

Werkstoff	Stahl
Oberfläche	Verzinkt
Farbe	Silber



Steinbach & Vollmann GmbH
 Parkstraße 11
 42579 Heiligenhaus
 Telefon +492056140
 info@stuv.de · stuv.de