

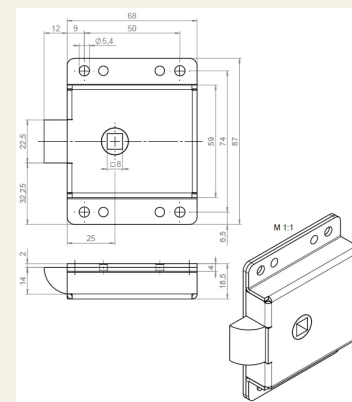
## Aufsatzkastenschloss mit Falle

Artikel-Nr.: V01801420/30

Die Aufschraubschlösser sind ausgelegt für unterschiedliche Anwendungen. Aufgrund ihrer kleinen Abmaße finden sie oft Anwendung an Möbeltüren oder Gartentoren.

### Eigenschaften

- Schloss Stahl verzinkt
- Vierkantnuss 8mm



### Funktionsbeschreibung

Diese Fallenschlösser werden auf das Türblatt geschraubt. Sie werden über eine 8mm Vierkantnuss bedient.

### Technische Daten

Werkstoff	Stahl
Oberfläche	Verzinkt
Farbe	Silber
Masse LxBxH	87x68x19
Dornmaß	25 mm
Nuss [mm]	8
Material Schlossgehäuse	Stahl Verzinkt

Technische Daten

Masse [mm] 87 x 68 x 19

Dornmaß [mm] 25

