

Edelstahl-Scharnier 3-tlg.

Artikel-Nr.: V04600500

Das 3-teilige Edelstahl-Scharnier ist die ideale Lösung für vielseitige Türanwendungen. Es eignet sich sowohl für aufliegende, bündig einliegende als auch innenliegende Türen und ist sowohl rechts als auch links einsetzbar.

**Eigenschaften**

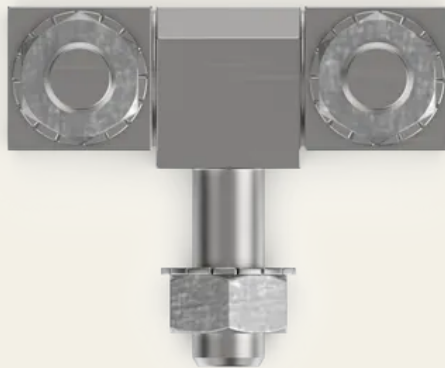
- Für aufliegende, bündig einliegende und innenliegende Türen
- Rechts / Links einsetzbar
- Öffnungswinkel 180 °
- Weitere Größen und Materialien auf Anfrage
- Langer Bock wahlweise mit und ohne Gewindestift erhältlich

Technische Daten

Werkstoff	Edelstahl
Farbe	Silber
Montage	Mit M8-Gewindestiften
Befestigungsart	Schraubbar
Einstellbarkeit	X-Achse
Öffnungswinkel	270°
Abkantung	Aufliegend

Technische Daten

Feature	Mit festem Stift 80mm
Maße LxBxH	49 x 18 x 18 mm
Öffnungswinkel	270°
Einbauöffnung [mm]	Ø 8,5 x 33 Lochabstand
Türanschlag	Rechts / Links



**| SECURITY
MADE IN GERMANY
SINCE 1883**

