



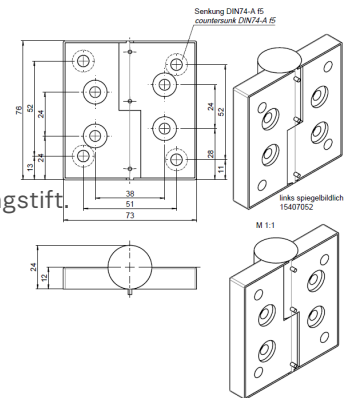
## Polyamidscharnier mit Messingstift

Artikel-Nr.: V15407051/2

Diese Scharniere werden üblicherweise für leichte Trennwände verwendet.

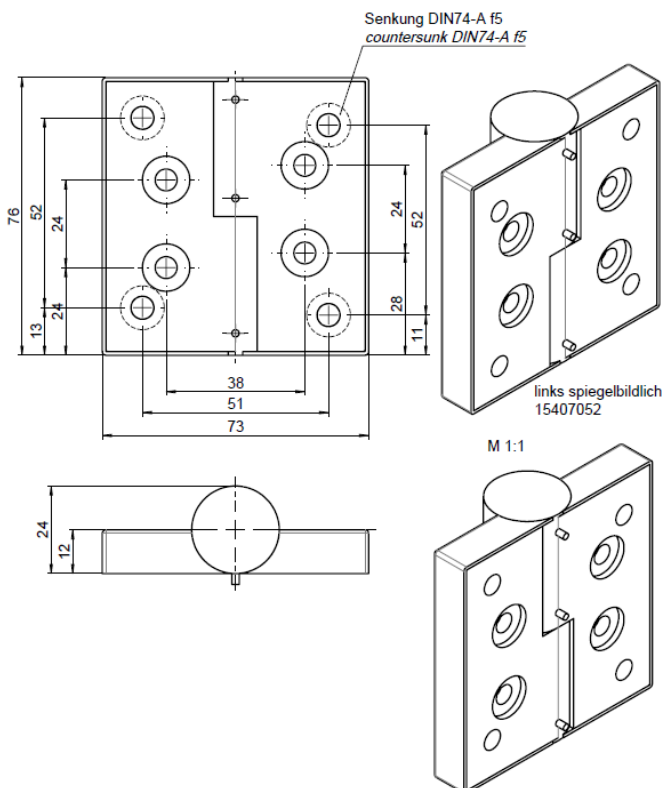
### Funktionsbeschreibung.

Die Scharniere sind zweiteilig und aus schwarzem Polyamid gehalten durch einen Messingstift.



### Technische Daten

Werkstoff	Polyamid
Farbe	Schwarz



Steinbach & Vollmann GmbH  
 Parkstraße 11  
 42579 Heiligenhaus  
 Telefon +492056140  
 info@stuv.de · stuv.de