



Alu-Drückerpaar inkl. Rosette

Artikel-Nr.: V16301200

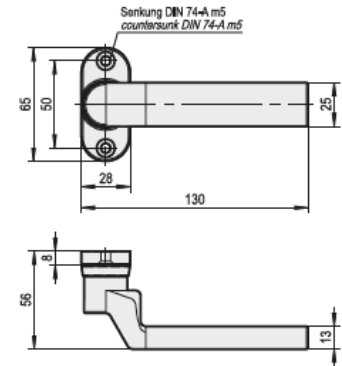
L- Form Türdrückerpaare als Set.

Eigenschaften.

- Vollstift 8 x 90mm inklusive
- Rosette fest drehbar montiert

Funktionsbeschreibung.

Dieses Drückerset aus Aluminium beinhaltet zwei Drücker sowie einen Vierkantstift, 8 x 90 mm. Die Rosetten der Drücker sind abgerundet und für eine sichtbare Verschraubung vorgesehen.



Technische Daten

Werkstoff	Aluminium
Oberfläche	Eloxiert
Farbe	Silber

Steinbach & Vollmann GmbH
 Parkstraße 11
 42579 Heiligenhaus
 Telefon +492056140
 info@stuv.de · stuv.de

