

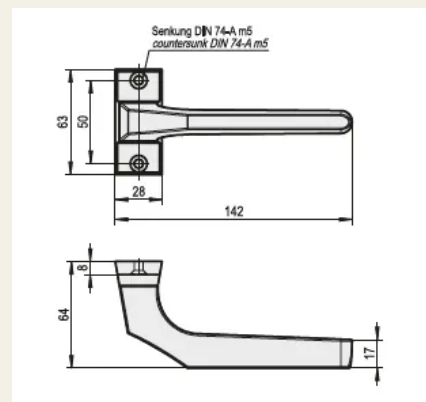
Alu-Drückerpaar inkl. Rosette

Artikel-Nr.: V16301320

L- Form Türdrückerpaare als Set.

**Funktionsbeschreibung**

Dieses Drückerset aus Aluminium beinhaltet zwei Drücker sowie einen Vierkantstift, 8 x 90 mm. Die Rosetten der Drücker sind kantig und für eine sichtbare Verschraubung vorgesehen.



**Technische Daten**

Werkstoff	Aluminium
Oberfläche	Eloxiert
Farbe	Silber

