



## Schlaufenhebel

Artikel-Nr.: V17200080

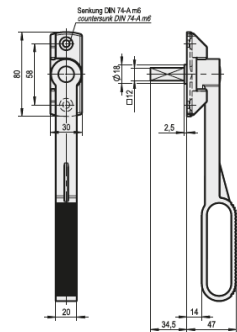
Die Schlaufenhebel sind passend für den Falttorbasquille

### Eigenschaften.

- Vierkantstift 12mm

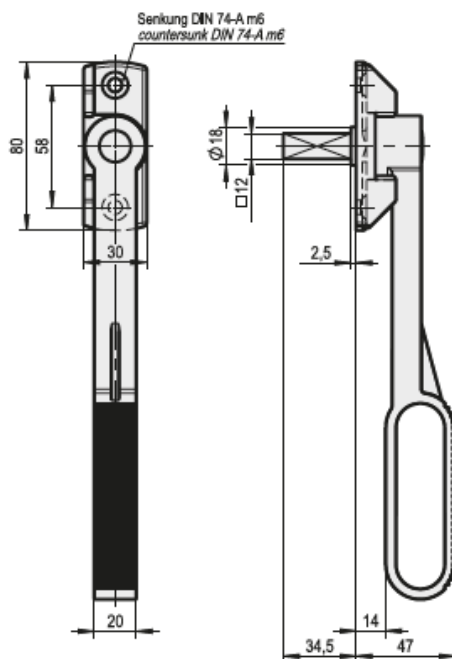
### Funktionsbeschreibung.

Die Schlaufenhebel bestehen aus verzinktem Stahl. Der hebel besitzt eine 12mm Vierkant.



### Technische Daten

|            |          |
|------------|----------|
| Werkstoff  | Stahl    |
| Oberfläche | Verzinkt |
| Farbe      | Silber   |



Steinbach & Vollmann GmbH  
 Parkstraße 11  
 42579 Heiligenhaus  
 Telefon +492056140  
 info@stuv.de · stuv.de