



## Einsteck-Kantriegel

Artikel-Nr.: V18361420

Die Einsteckkantriegel sind für eine innenliegende Montage in Hohlprofilen vorgesehen. Durch die kleinen Abmessungen ist eine Montage in sehr schmale Profile möglich.

### Eigenschaften.

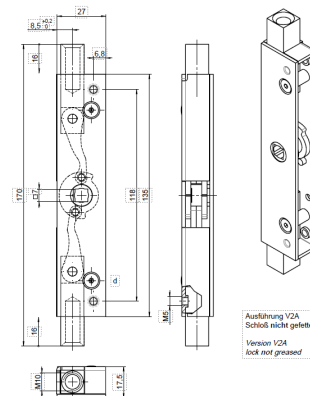
- Zum Anschrauben für Hohlprofile
- Innenliegend
- Ohne Feder

### Funktionsbeschreibung.

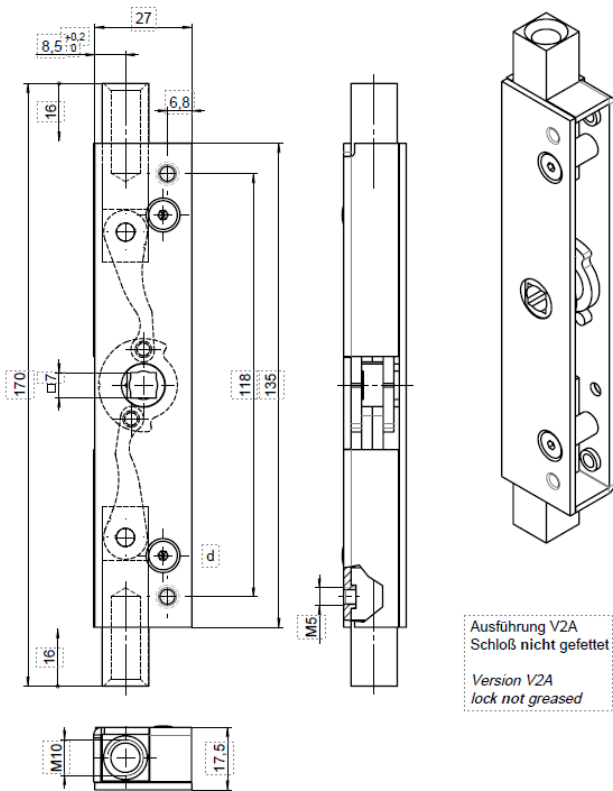
Diese Kantriegel sind komplett aus Edelstahl gefertigt. Sie besitzen keine Feder und werden über einen 7mm Vierkant bedient.

### Technische Daten

Werkstoff	Edelstahl
Oberfläche	Blank
Farbe	Silber



Steinbach & Vollmann GmbH  
 Parkstraße 11  
 42579 Heiligenhaus  
 Telefon +492056140  
 info@stuv.de · stuv.de



Ausführung V2A  
 Schloß nicht gefettet  
 Version V2A  
 lock not greased

Steinbach & Vollmann GmbH  
 Parkstraße 11  
 42579 Heiligenhaus  
 Telefon +492056140  
 info@stuv.de · stuv.de