

Cierre de la cámara frigorífica

Nº de artículo EASYLOX

Con EASYLOX, los ingenieros de STUV han concebido y diseñado un sistema de cierre a presión modular para puertas de frigoríficos y congeladores que puede configurarse individualmente. ¿Un elegante aspecto de acero inoxidable o el clásico negro? El Sistema modular facilita la combinación de diferentes paneles decorativos y variantes de tiradores interiores.



Propiedades

- Disponible en dos variantes de color
- Opcional: Versión OEM con logotipo del cliente en la placa de cierre
- Cilindro de resbalón variable, encaje trasero 10 mm ajustable
- Función de iluminación posterior de la placa de recubrimiento en la maneta interior (para apertura de emergencia)
- Para espesores de puerta de 45 a 165 mm
- Campo de aplicación de
- 30°C a +80°C
- Cerrable con cilindro de plaquetas con dos llaves (acero niquelado), diferentes enchavetados 1
- 10 o en versión ciega sin cilindro
- Esquema de taladros idéntico al sistema de cierre STUV VARILOX
- Comprobado según EN 179
- Fabricado con materiales especialmente robustos, duraderos y resistentes: Acero inoxidable y plástico reforzado con fibra de vidrio

Descripción funcional

Abrir, cerrar, tan intuitivo y ergonómico como debe ser un sistema de cierre. Basta con tirar o empujar en la dirección de apertura de la puerta para activar el mecanismo.

Ubicaciones



- Fabricante de cámaras frigoríficas
- Vehículos frigoríficos
- Ferretería refrigerada
- Construcción metálica/puerta
- Fabricante de puertas frigoríficas

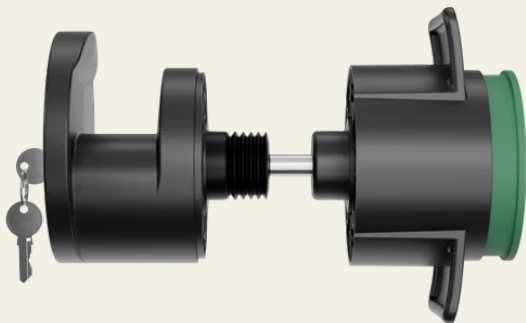
Datos técnicos

| | |
|----------------------|---------------------|
| Material | Plástico |
| Superficie | Coloreado |
| Color | RAL 9.005 |
| Tope de puerta | Derecha / Izquierda |
| Normas | Ensayo EN 179 |
| Temperatura | -30°C a +80°C |
| Espesor de la puerta | 45 a 165 |
| Función de bloqueo | Snap |
| Tipo de cierre | Cilindro |
| Cierre multipunto | No |
| Tipo de puerta | Puerta giratoria |

**SECURITY
MADE IN GERMANY
SINCE 1883**



SECURITY
MADE IN GERMANY
SINCE 1883



SECURITY
MADE IN GERMANY
SINCE 1883

