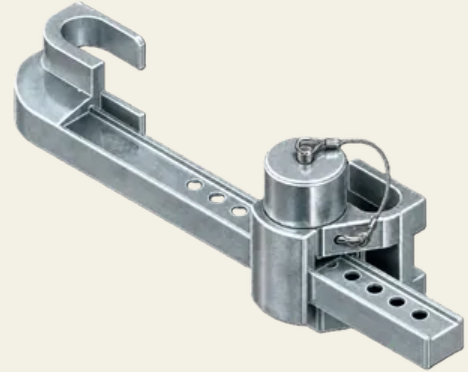


PYLOCKX Cerradura para contenedores

Nº de artículo: PL7200

Cerradura electrónica para contenedores, ideal para contenedores de obra, marítimos y de seguridad. Resistente a la intemperie y a la corrosión. No requiere montaje: simplemente se engancha en las barras de cierre del contenedor. Distancia entre barras de puerta ajustable.



Propiedades

- Cerradura para contenedores de uso universal
- Acero inoxidable recubierto de EPS
- Resistente al agua de mar
- Apertura mediante código único o PIN
- Sin necesidad de montaje

Descripción de la función

Una vez introducido el código, el PYKEY se coloca en el punto de contacto del dispositivo. El código se transmite y se suministra corriente al dispositivo para que se abra. Ahora se puede separar la cerradura del contenedor para liberar las barras de la puerta.

Datos técnicos

Material Acero inoxidable AISI316 (1.4.404)

Superficie Revestimiento EPS

Color Negro

Montaje Ajustable manualmente

Datos técnicos

Tipo de fijación	Enganchable
Ajustable	Distancia entre barras de puerta ajustable de 210 mm a 420 mm
Tipo de protección	IP68
Rango de temperatura	-40 °C - +60 °C
Función de cierre	Electromecánico
Medios de cierre	PYKEY
Tipo de cierre	Cierre manual
Posición del orificio	Ocho agujeros
Peso [kg]	3,8
Uso	Contenedores para la construcción, marítimos y de seguridad



| SECURITY
| MADE IN GERMANY
| SINCE 1883

