

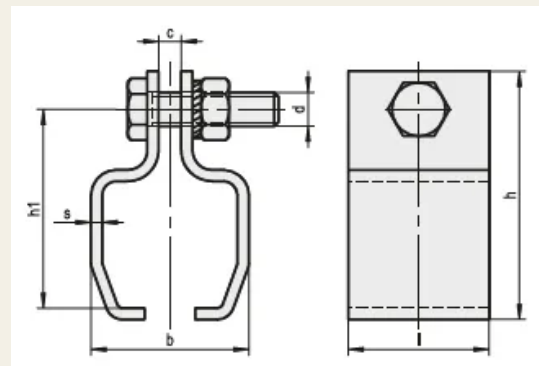
Pinza de extracción para carriles perfilados

Nº de artículo TÛ1000

Las pinzas se utilizan en combinación con las guías de perfil.

Propiedades

— Acero galvanizado y cromado



Descripción funcional

Las abrazaderas de suspensión están disponibles en varias dimensiones.

