

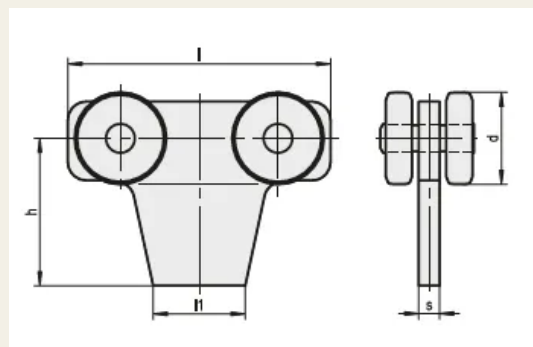
Doble rueda. Enganchable/Soldable

Nº de artículo TÛ1700

Las Doble ruedas se utilizan en combinación con las guías de perfil.

Propiedades

— Acero galvanizado y cromado



Descripción funcional

Rodillos disponibles en varias dimensiones.

