

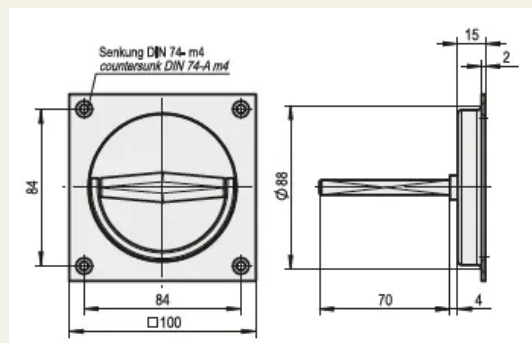
Asas de anilla plegables atornillables

Nº de artículo TÛ3750

Las manillas de anilla abatible se utilizan para accionar puertas en gimnasios o pabellones deportivos, por ejemplo. Están empotradas en la Hoja de la puerta y no sobresalen. Esto minimiza el riesgo de lesiones.

Propiedades

— Acero inoxidable = asa empotrada y anillo abatible de acero inoxidable



Descripción funcional

Estas asas son de Acero inoxidable y tienen 4 tornillos visibles.

Datos técnicos

Material	Acero inoxidable
Superficie	Matt
Color	Plata

