

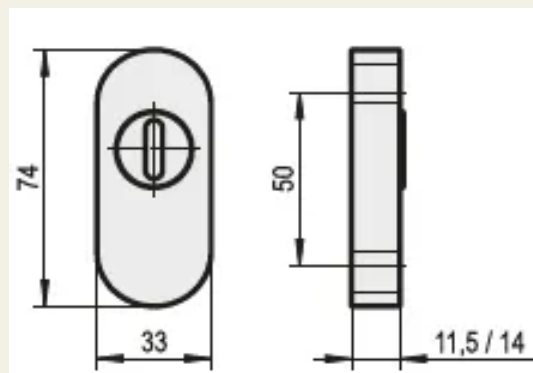
Rosetas de seguridad para cilindros de perfil

Nº de artículo: TÛ500

Las rosetas para cerrojos son habituales para su uso en el exterior de puertas. Están disponibles en aluminio o acero inoxidable y cuentan con un sistema integrado de protección contra el tirón del cilindro.

Propiedades

- Preparado para cilindros de perfil
- Grosor de 11,5 mm adecuado para cilindros con saliente máximo de 7,5 mm
- Grosor de 14 mm adecuado para cilindros con saliente máximo de 10,5 mm



Descripción de la función

Las rosetas son ovaladas y están disponibles en diferentes alturas.

Datos técnicos

Color

Plata

