

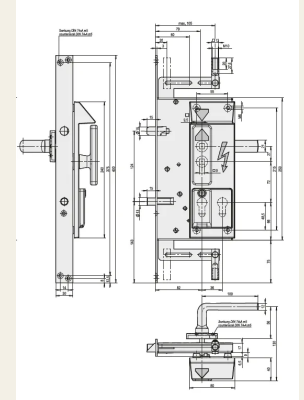
Cerradura de superficie, 2 PZ con función AP

Nº de artículo TS550

Las cerraduras de superficie con cilindro de perfil doble están diseñadas para puertas de marco tubular metálico o de hoja maciza. Además del pestillo, bloquean hacia arriba y hacia abajo mediante varillas de accionamiento.

Propiedades

- Recorrido del pestillo: 15 mm
- barras de cierre verticales: 20 mm de recorrido
- eje cuadrado de 9 mm



Descripción funcional

Estas cerraduras de resbalón pueden equiparse con dos cilindros de perfil, por ejemplo, para realizar diferentes circuitos de cierre. La Cerradura puede abrirse desde el interior en cualquier momento. Esta función antipánico permite salir de la habitación en cualquier momento. Estas Cerraduras se utilizan, por ejemplo, en puertas de estaciones transformadoras.

Datos técnicos

| | |
|-------------------|-------------|
| Material | Acero |
| Superficie | Galvanizado |
| Color | Plata |
| Dimensiones LxAxA | 175x137x29 |
| Encaje trasero | 33/105 mm |

