

## Bisagra de acero inoxidable de 2 piezas

Nº de artículo TT450

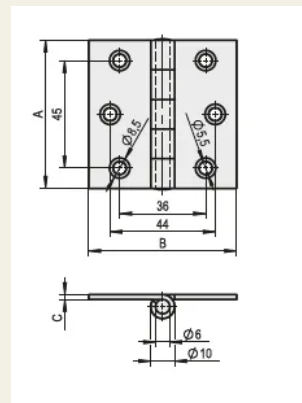
Las bisagras de la puerta están diseñadas para una conexión atornillada de la puerta.

### Propiedades

- Superficie de Acero inoxidable cepillado mate

### Descripción funcional

Estas bisagras están fabricadas en Acero inoxidable, en dos partes y disponibles en varias dimensiones.



### Datos técnicos

Material	Acero inoxidable
Superficie	Cepillado
Color	Plata

