

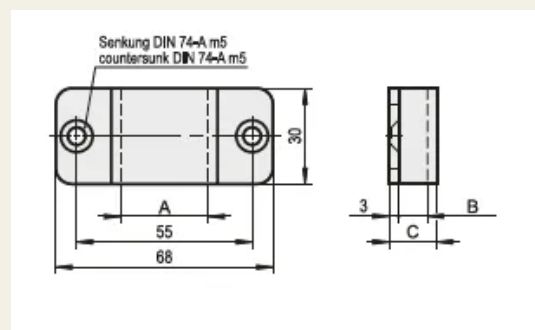
Stangenführung für Flachstangen

Nº de artículo TV600

Accesorios para Cerrojo de falleba.

Propiedades

— Acero galvanizado



Descripción funcional

Las Guías de la barra para Varillas planas son de acero galvanizado. Están disponibles en varias Dimensiones.

Datos técnicos

Material	Acero
Superficie	Galvanizado
Color	Plata

