

Acero inoxidable bisagra de 3 piezas

Nº de artículo V04600500

La bisagra de Acero inoxidable de 3 piezas es la solución ideal para aplicaciones de puertas versátiles. Es adecuada para puertas montadas en superficie, empotradas y puertas enrasadas y puede utilizarse tanto a la derecha como a la izquierda.



Propiedades

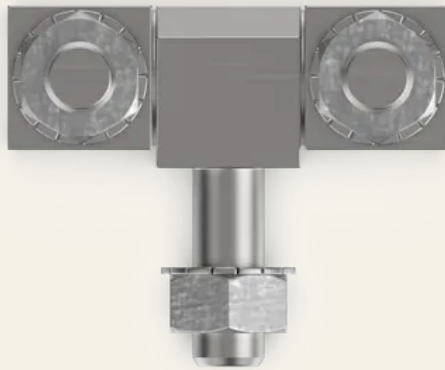
- Para puertas montadas en superficie, empotradas y puertas enrasadas
- Utilizable a derecha / izquierda
- Ángulo de apertura 180 °
- Otros tamaños y materiales a petición
- Soporte largo disponible opcionalmente con y sin espárrago roscado

Datos técnicos

Material	Acero inoxidable
Color	Plata
Dimensiones LxAxA	49 x 18 x 18 mm
Apertura de la instalación	Distancia entre orificios Ø8,5 mm x 33 mm
Tope de puerta	Derecha / Izquierda
Montaje	Con espárragos roscados M8
Tipo de fijación	Atornillable

Datos técnicos

Ajustable	Eje
Ángulo de apertura	270°
Característica	Con Pasador fijo 80mm
biselado	Superpuesta / superpuesto



| SECURITY
MADE IN GERMANY
SINCE 1883

