

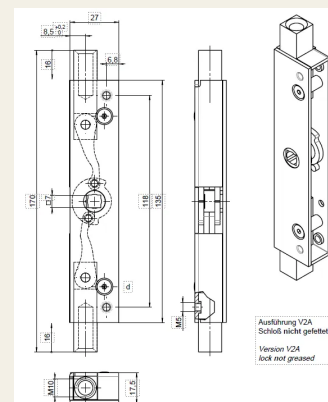
Husillo cuadrado a presión

Nº de artículo V18361420

Los cierres a presión de bordes cuadrados están diseñados para su montaje enrasado en perfiles huecos. Dimensiones reducidas que permiten el Montaje en perfiles muy estrechos.

Propiedades

- Atornillable para perfiles huecos
- Enrasado
- Sin Muelle



Descripción funcional

Estos pernos de canal están fabricados íntegramente en Acero inoxidable. No tienen Muelle y se accionan mediante un Cuadrado de 7 mm.

Datos técnicos

Material	Acero inoxidable
Superficie	En blanco
Color	Plata

