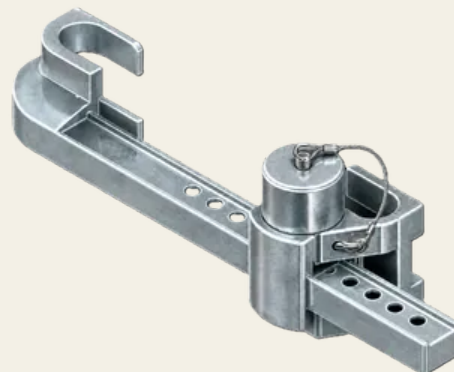


## Serrure pour conteneur PYLOCX

N° d'article: PL7200

---

Serrure électronique pour conteneurs, idéale pour les conteneurs de chantier, maritimes et de sécurité. Résistante aux intempéries et à la corrosion. Sans montage : il suffit de l'accrocher aux barres de verrouillage du conteneur. Distance entre les barres réglable.



### Caractéristiques

- Cadenas pour conteneurs à usage universel
- Acier inoxydable revêtu EPS
- Résistant à l'eau de mer
- Ouverture par code à usage unique ou code PIN
- Sans montage

### Description fonctionnelle

Après avoir saisi le code, le PYKEY est placé sur le point de contact de l'appareil. Le code est transmis et l'appareil est alimenté en courant pour permettre l'ouverture. La serrure du conteneur peut alors être retirée pour libérer les barres de porte.

### Données techniques

Matériau	Acier inoxydable V4A (1.4.404)
Surface	Revêtement EPS
Couleur	Noir
Montage	Réglable à la main

## Données techniques

Type de fixation	Accrochable
Réglable	Distance entre les barres de porte réglable de 210 mm à 420 mm
Type de protection	IP68
Plage de température	-40 °C à +60 °C
Fonction de fermeture	Électromécanique
Moyen de fermeture	PYKEY
Type de fermeture	Fermeture manuelle
Position du trou	Huit trous
Poids [kg]	3,8
Utilisation	Conteneurs de chantier, maritimes et de sécurité



| SECURITY  
| MADE IN GERMANY  
| SINCE 1883

