



Charnière en acier inoxydable, 3 pièces

N° d'article: V04600500

La charnière en acier inoxydable en 3 parties est la solution idéale pour les applications de portes polyvalentes. Elle convient aussi bien aux portes en applique, affleurantes que intérieures et peut être utilisée à droite comme à gauche.



Caractéristiques

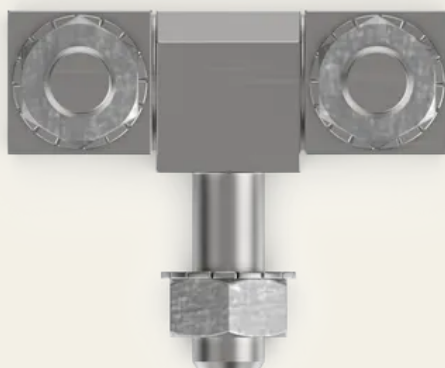
- Pour portes en applique, affleurantes et intérieures
- Utilisable à droite / gauche
- Angle d'ouverture 180 °
- Autres dimensions et matériaux sur demande
- Tréteau long disponible au choix avec ou sans vis sans tête

Données techniques

Matériau	Acier inoxydable
Couleur	Argent
Montage	Avec vis sans tête M8
Type de fixation	À visser
Réglable	Axe X
Angle d'ouverture	270°
Pliage	En applique

Données techniques

Fonctionnalité	Avec goupille fixe 80 mm
Cotes L x l x H	49 x 18 x 18 mm
Angle d'ouverture	270°
Ouverture d'encastrement [mm]	Ø 8,5 x 33 espacement des trous
Butée de porte	Droite / Gauche



| SECURITY
MADE IN GERMANY
SINCE 1883

