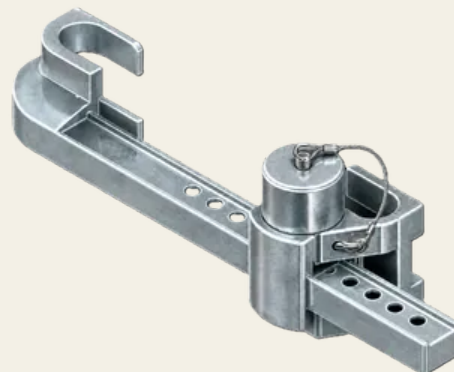


Lucchetto per container PYLOCX

Articolo n. Articolo n.: PL7200

Serratura elettronica per container ideale per container da cantiere, marittimi e di sicurezza. Resistente alle intemperie e alla corrosione. Non richiede montaggio: basta agganciarla alle barre di chiusura del container. Distanza tra le barre regolabile.



Caratteristiche

- Lucchetto per container universale
- Acciaio inox rivestito in EPS
- Resistente all'acqua marina
- Apertura tramite codice monouso o PIN
- Non richiede montaggio

Descrizione delle funzioni

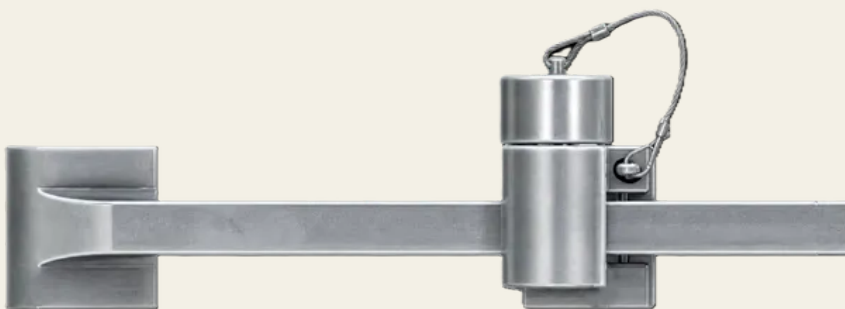
Dopo aver inserito il codice, il PYKEY viene posizionato sul punto di contatto dell'apparecchio. Il codice viene trasmesso e l'apparecchio viene alimentato con corrente per l'apertura. La serratura del container può ora essere estratta per sbloccare le barre della porta.

Dati tecnici

Materiale	Acciaio inox V4A (1.4.404)
Superficie	Rivestimento in EPS
Colore	Nero
Montaggio	Regolabile manualmente

Dati tecnici

Avviamento del monaggio	Agganciabile
Regolabile	Distanza tra le barre regolabile da 210 mm a 420 mm
Tipo di protezione	IP68
Intervallo di temperatura	-40 °C - +60 °C
Funzione di chiusura	Elettromeccanico
Mezzo di bloccaggio	PYKEY
Tipo di chiusura	Bloccaggio manuale
Posizione del foro	Otto fori
Peso [kg]	3,8
Utilizzo	Container per l'edilizia, marittimi e di sicurezza



SECURITY
MADE IN GERMANY
SINCE 1883

