



## Cerniera in acciaio inox 3 pz.

Articolo n. Articolo n.: V04600500

---

La cerniera in acciaio inox a 3 parti è la soluzione ideale per applicazioni versatili su porte. È adatta sia per porte montate in superficie, a filo o incasso, sia per porte a destra che a sinistra.



### Caratteristiche

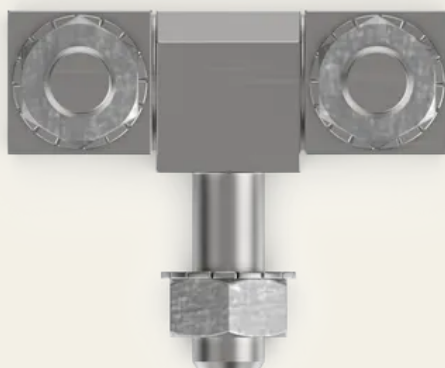
- Per porte montate in superficie, incasso a filo e interne
- Utilizzabile a destra / sinistra
- Angolo di apertura 180 °
- Altre dimensioni e materiali su richiesta
- Cavaletto lungo disponibile a scelta con o senza perno filettato

### Dati tecnici

Materiale	Acciaio inox
Colore	Argento
Montaggio	Con perni filettati M8
Avviamento del monaggio	Avvitabile
Regolabile	Asse X
Angolo di apertura	270°
Smussatura	Montaggio in superficie

Dati tecnici

Caratteristica	Con perno fisso 80 mm
Dimensioni LxPxA	49 x 18 x 18 mm
Angolo di apertura	270°
Apertura di montaggio [mm]	Ø 8,5 x 33 distanza tra i fori
Battuta della porta	Destra / Sinistra



| SECURITY  
| MADE IN GERMANY  
| SINCE 1883

