

## Cerniera del profilo 95 mm

Articolo n. Articolo n.: V05401410

---

Le cerniere del profilo offrono una soluzione precisa e affidabile per applicazioni esigenti che richiedono elevata stabilità e durata. Sono perfette per l'inserimento in settori che richiedono un elevato livello di sicurezza, come ad esempio nelle infrastrutture critiche. Le cerniere del profilo garantiscono un movimento fluido e uniforme senza compromettere la sicurezza o la capacità di carico.



### Caratteristiche

- Per ante montate in superficie
- Utilizzabile a destra / sinistra
- Design minimalista
- Altre dimensioni e materiali su richiesta

### Dati tecnici

Materiale	Acciaio
Superficie	Zincato
Colore	Argento
Battuta della porta	Destra / Sinistra
Avviamento del monaggio	Avvitabile
Regolabile	Asse X
Angolo di apertura	360°

Dati tecnici

Smussatura

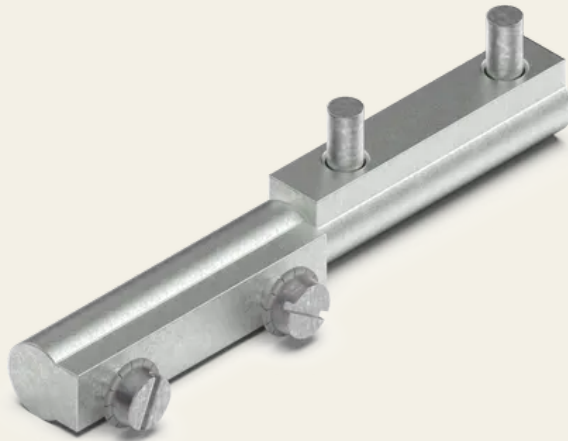
Montaggio in superficie

Caratteristica

Con perno fisso 25,5 mm, con boccola a innesto in acciaio inox

Dimensioni LxPxA

95 x 13 x 13 mm



| SECURITY  
| MADE IN GERMANY  
| SINCE 1883

