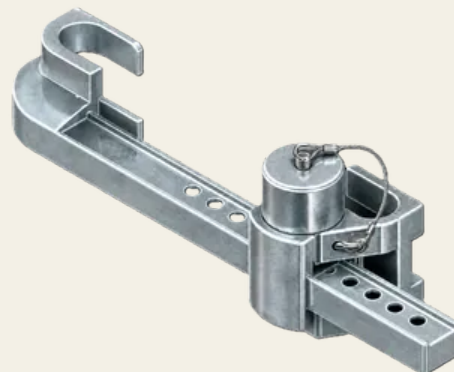


PYLOCX containervergrendeling

Artikelnr.: PL7200

Elektronisch containerslot, ideaal voor bouw-, zee- en veiligheidscontainers. Weers- en corrosiebestendig. Montagevrij: eenvoudig aan de vergrendelingsstangen van de container te bevestigen. Verstelbare afstand tussen de deurstangen.



Eigenschappen

- Universeel inzetbaar containerslot
- EPS-gecoat roestvrij staal
- Zeewaterbestendig
- Opening met eenmalige code of pincode
- Montagevrij

Funcieomschrijving

De PYKEY wordt na invoering van de code op het contactpunt van het apparaat geplaatst. De code wordt doorgegeven en het apparaat wordt van stroom voorzien om te kunnen worden geopend. Het containerslot kan nu worden uitgetrokken om de deurstangen vrij te geven.

Technische gegevens

Werkstoff	Roestvrij staal V4A (1.4.404)
Oppervlakte	EPS-coating
Kleur	Zwart
Montage	Met de hand verstelbaar

Technische gegevens

Montagetype	Inhangbaar
Verstelbaarheid	Deurstangafstand van 210 mm tot 420 mm verstelbaar
Type bescherming	IP68
Temperatuurbereik	-40 °C - +60 °C
Sluitfunctie	Elektromechanisch
Sluitmechanisme	PYKEY
Sluitingswijze	Handmatige sluiting
Gatpositie	Acht gaten
Gewicht [kg]	3,8
Gebruik	Bouw-, zee- en veiligheidscontainers



| SECURITY
| MADE IN GERMANY
| SINCE 1883

