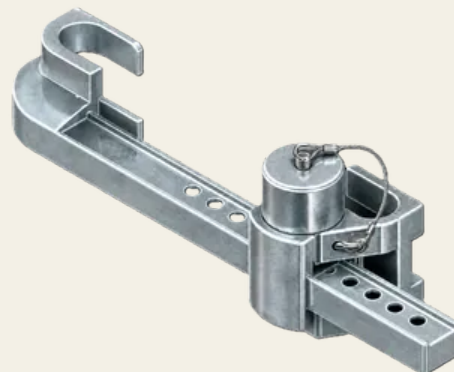


## Zamek do kontenerów PYLOCKX

Nr artykułu: PL7200

---

Elektroniczny zamek do kontenerów idealny do kontenerów budowlanych, morskich i zabezpieczających. Odporny na warunki atmosferyczne i korozję. Nie wymaga montażu: wystarczy zawiesić na prętach blokujących kontenera. Regulowana odległość między prętami drzwi.



### Właściwości

- Uniwersalny zamek do kontenerów
- Stal nierdzewna pokryta powłoką EPS
- Odporny na wodę morską
- Otwieranie za pomocą jednorazowego kodu lub kodu PIN
- Nie wymaga montażu

### Opis funkcji

Po wprowadzeniu kodu PYKEY® należy umieścić go na styku urządzenia. Kod zostanie przekazany, a urządzenie zostanie zasilone prądem umożliwiającym otwarcie. Zamek kontenerowy można teraz rozsunąć, aby zwolnić pręty drzwi.

### Dane techniczne

Materiał	Stal nierdzewna V4A (1.4.404)
Powierzchnia	Powłoka EPS
Kolor	Czarny
Montaż	Regulacja ręczna

Dane techniczne

Typ montażu	Zawieszany
Regulacja	Odległość między prętami drzwi regulowana w zakresie od 210 mm do 420 mm
Rodzaj ochrony	IP68
Zakres temperatur	-40°C - +60°C
Funkcja zamykania	Elektromechaniczny
Środki zamykające	PYKEY
Rodzaj zamknięcia	Uderzenie ręczne
Pozycja otworu	Osiem otworów
Waga [kg]	3,8
Zastosowanie	Kontenery budowlane, morskie i bezpieczeństwa



**SECURITY  
MADE IN GERMANY  
SINCE 1883**

