

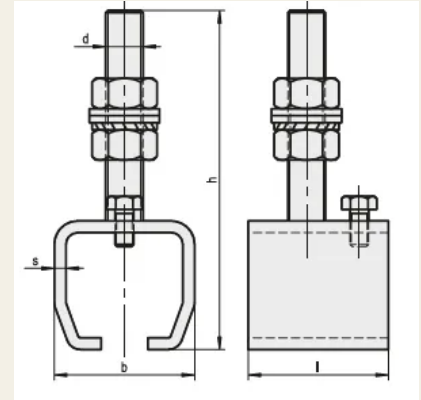
Tuleja nasuwana na szyny profilowe

Nr artykułu: TÛ950

Tuleje nasadowe stosuje się w połączeniu z szynami profilowymi.

Właściwości

- Stal nieocynkowana lub stal ocynkowana
- Do regulacji wysokości i położenia bocznego



Opis funkcji

Tuleje nasadowe są dostępne w różnych wymiarach.

