



Zawias ze stali nierdzewnej, 3-częściowy.

Nr artykułu: V04600500

3-częściowy zawias ze stali nierdzewnej jest idealnym rozwiązaniem do różnorodnych zastosowań drzwiowych. Nadaje się zarówno do drzwi montowanych powierzchniowo, wpuszczanych, jak i wewnętrznych oraz może być stosowany po prawej i lewej stronie.



Właściwości

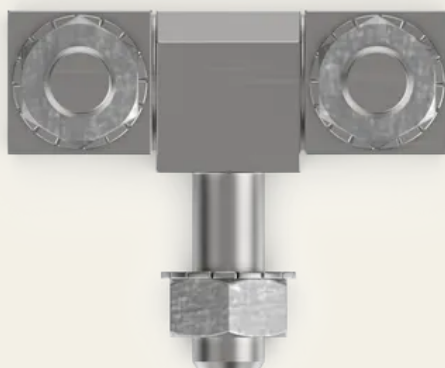
- Do drzwi montowanych powierzchniowo, wpuszczanych i wewnętrznych
- Możliwość montażu po prawej / lewej stronie
- Kąt otwarcia 180 °
- Inne rozmiary i materiały na zamówienie
- Długi kozioł dostępny z wkrętem dociskowym lub bez

Dane techniczne

Materiał	Stal nierdzewna
Kolor	Srebro
Montaż	Z wkrętami dociskowymi M8
Typ montażu	Przykręcany
Regulacja	Oś X
Kąt otwarcia	270°
Fazowanie	Nakładanie

Dane techniczne

Funkcja	Z mocnym pinem 80 mm
Wymiary LxBxH	49 x 18 x 18 mm
Kąt otwarcia	270°
Otwór montażowy [mm]	Ø 8,5 x 33 rozstaw otworów
Ogranicznik drzwi	Prawy / Lewy



| SECURITY
MADE IN GERMANY
SINCE 1883

