

Fecho para câmara frigorífica

Nº do artigo: EASYLOX

Os engenheiros da STUV conceberam e projetaram o EASYLOX, um sistema modular de fecho por encaixe para portas de câmaras frigoríficas e de congelação, que pode ser configurado individualmente. Aperfeiçoado em aço inoxidável ou clássico em preto? Com o sistema modular, é possível combinar facilmente diferentes painéis decorativos e variantes de puxadores interiores.



Características

- Disponível em duas variantes de cor
- Opcional: versão OEM com logótipo do cliente na abertura
- Trinco variável, encosto ajustável de 10 mm
- Função de luminescência da tampa de cobertura na pega interior (para abertura de emergência)
- Para espessuras de porta de 45 a 165 mm
- Campo de aplicação de -30 °C a +80 °C
- Bloqueável com cilindro de placa com duas chaves (aço niquelado), fechamento diferente 1 – 10 ou em versão cega sem cilindro
- Padrão de furos idêntico ao sistema de bloqueio STUV VARILOX
- Testado segundo a norma EN 179
- Fabricado em materiais especialmente robustos, duráveis e resistentes: aço inoxidável e plástico reforçado com fibra de vidro

Descrição da função

Para abrir, tão intuitivo e ergonómico como um sistema de bloqueio deve ser. Basta puxar ou pressionar na direção de abertura da porta para acionar o mecanismo.

Locais de utilização

- Fabricante de câmaras frigoríficas
- Veículos frigoríficos



- Comércio de ferragens para refrigeração
- Construção metálica/portas
- Fabricante de portas refrigeradas

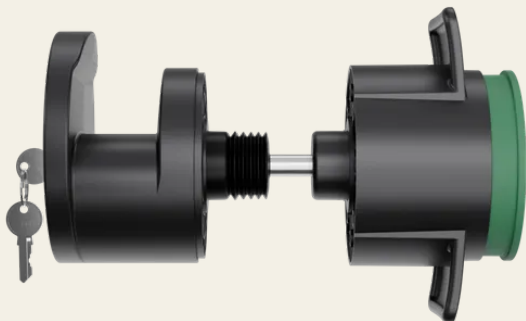
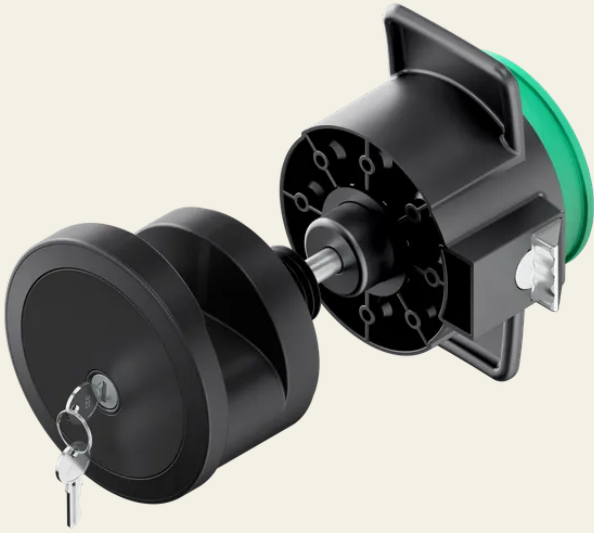
Dados técnicos

Espessura da porta [mm]	45 a 165
Material	Plástico
Superfície	Colorido
Cor	RAL 9.005
Batente da porta	Direita / Esquerda
Normas	Testado segundo a norma EN 179
Intervalo de temperatura	-30 °C a +80 °C
Espessura da porta	45 a 165
Função de fecho	Apanhar
Tipo de bloqueio	Cilindro
Fechadura multiponto	Não
Tipo de porta	Portas giratórias
Encosto [mm]	80

**SECURITY
MADE IN GERMANY
SINCE 1883**



**SECURITY
MADE IN GERMANY
SINCE 1883**



SECURITY
MADE IN GERMANY
SINCE 1883

