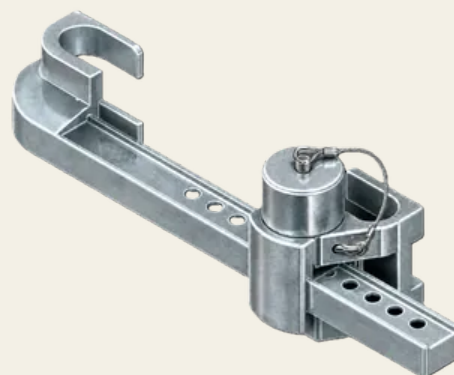


Cadeado para contentores PYLOCX

Nº do artigo: PL7200

Fecho eletrónico para contentores, ideal para contentores de construção, marítimos e de segurança. Resistente às intempéries e à corrosão. Não requer montagem: basta encaixar nas barras de bloqueio do contentor. Distância entre as barras da porta ajustável.



Características

- Fechadura para contentores de uso universal
- Aço inoxidável revestido com EPS
- Resistente à água do mar
- Abertura por código único ou PIN
- Sem necessidade de montagem

Descrição da função

Após introduzir o código, o PYKEY é colocado no ponto de contacto do dispositivo. O código é transmitido e o dispositivo é alimentado com energia para abrir. A fechadura do contentor pode agora ser puxada para libertar as barras da porta.

Dados técnicos

Material	Aço inoxidável V4A (1.4.404)
Superfície	Revestimento EPS
Cor	Preto
Montagem	Ajustável manualmente

Dados técnicos

Tipo de montagem	Encaixável
Ajustabilidade	Distância entre as barras da porta ajustável de 210 mm a 420 mm
Tipo de proteção	IP68
Intervalo de temperatura	-40 °C a +60 °C
Função de fecho	Eletromecânico
Meio de fecho	PYKEY
Tipo de fecho	Taco manual
Posição do orifício	Oito buracos
Peso [kg]	3,8
Utilização	Contentores para construção, marítimos e de segurança



| SECURITY
| MADE IN GERMANY
| SINCE 1883

