



Dobradiça em aço inoxidável, 3 peças.

Nº do artigo: V04600500

---

A dobradiça de aço inoxidável de 3 peças é a solução ideal para aplicações versáteis em portas. É adequada para portas sobrepostas, embutidas e internas, podendo ser utilizada tanto à direita como à esquerda.



### Características

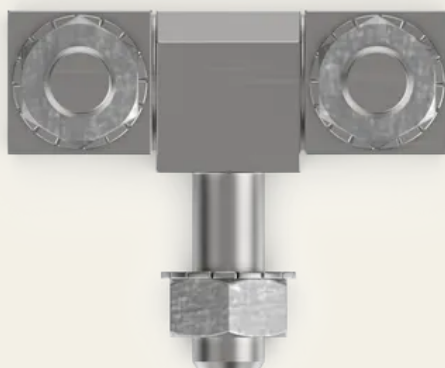
- Para portas de montagem à superfície, embutidas e internas
- Utilização à direita/esquerda
- Ângulo de abertura 180 °
- Outros tamanhos e materiais a pedido
- Cavalete longo disponível com ou sem parafuso de cabeça cilíndrica

### Dados técnicos

Material	Aço inoxidável
Cor	Prata
Montagem	Com Parafusos de cabeça cilíndrica M8
Tipo de montagem	Aparafusável
Ajustabilidade	Eixo X
Ângulo de abertura	270°
Biselamento	Sobreposição

Dados técnicos

Recurso	Com pino fixo de 80 mm
Dimensões LxAxA	49 x 18 x 18 mm
Ângulo de abertura	270°
Abertura de montagem [mm]	Ø 8,5 x 33 distância entre os orifícios
Batente da porta	Direita / Esquerda



**| SECURITY  
MADE IN GERMANY  
SINCE 1883**

