

Paslanmaz elik menteŖe 3 paralı

Madde no.: V04600500

3 paralı paslanmaz elik menteŖe, ok ynl kapı uygulamaları iin ideal zmdr. YzeYE monte, gmme ve i kapılar iin uygundur ve hem saĐa hem sola monte edilebilir.



zellikler

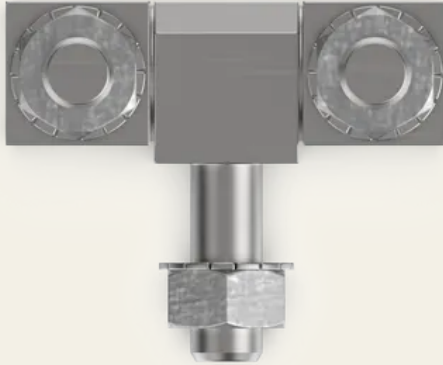
- YzeYE monte, gmme ve i kapılar iin
- SaĐ / sol olarak kullanılabilir
- Aılma aısı 180 °
- DiĐer boyutlar ve malzemeler istek zerine
- Uzun sehpa, isteĐe baĐlı olarak saplama vidası ile veya saplama vidası olmadan temin edilebilir

Teknik veriler

Malzeme	Paslanmaz elik
Renk	GmŖ
Montaj	M8 saplama vidası ile
Montaj tipi	Vidalanabilir
Ayarlanabilirlik	X Aks
Aılma aısı	270°
EĐim verme	st ste bindirme

Teknik veriler

Özellik	Sabit pimli 80 mm
Boyutlar LxBxH	49 x 18 x 18 mm
Açılma açısı	270°
Montaj açıklığı [mm]	Ø 8,5 x 33 Delik aralığı
Kapı menteşe yönü	Sağ / Sol



| SECURITY
MADE IN GERMANY
SINCE 1883

